



IF 29

## ELENCO ESPLOSI RICAMBI

INVOLUCRO

GRUPPO FRIGORIFERO

CIRCUITO IDRAULICO

SUPPORTO EVAPORATORE

PARTI ELETTRICHE

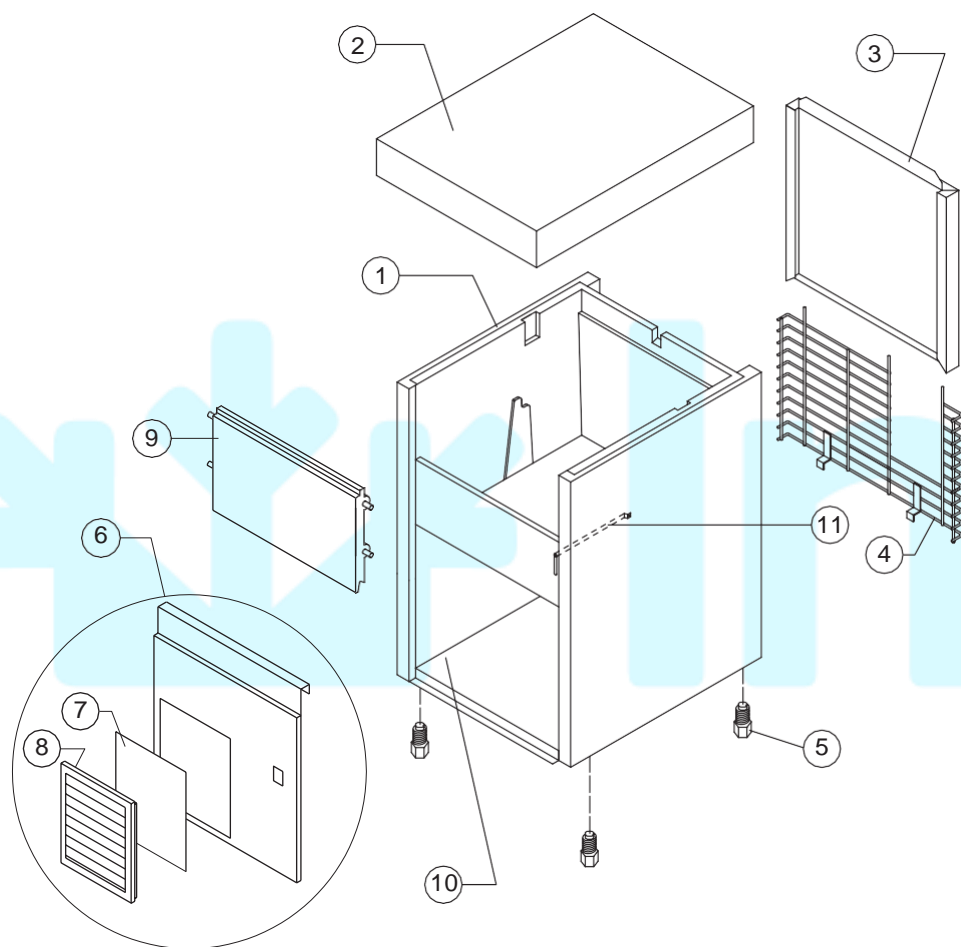


# Infrico



# IF 29

# INVOLUCRO



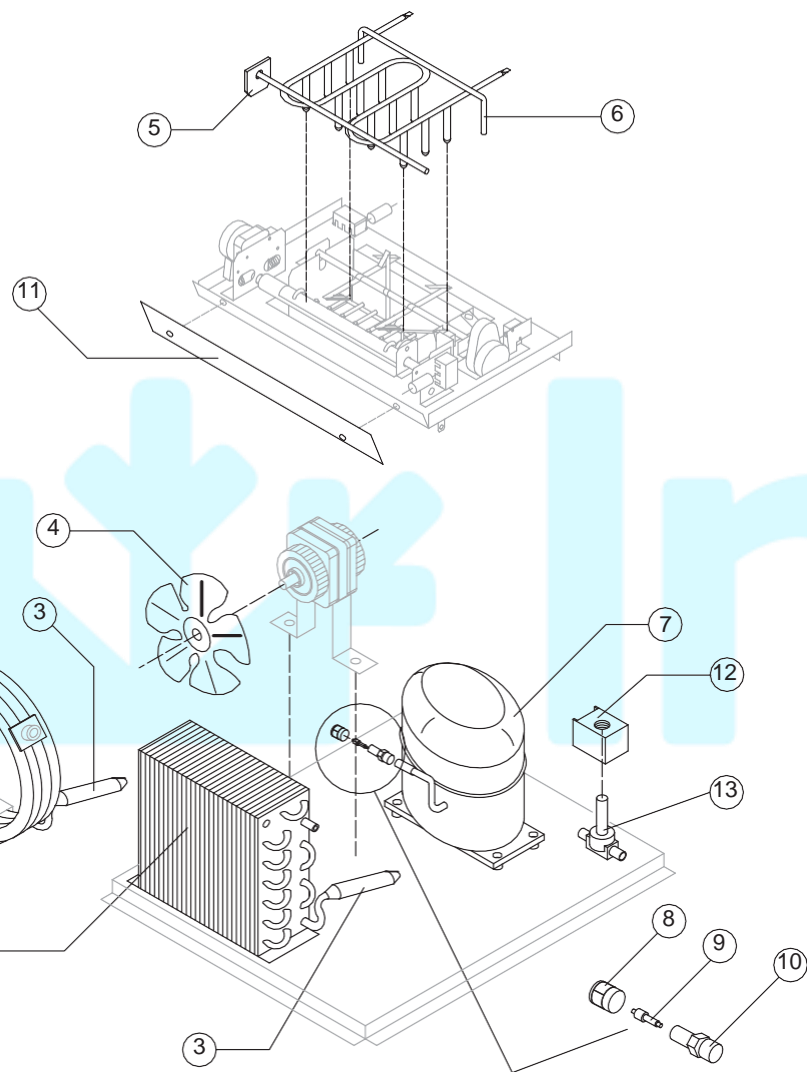
Rif.	Descrizione Ricambio	Codice
1	Assieme Mobile Schiumato	C11043/E
2	Top Assemblato	C22282
3	Pannello Posteriore Assemblato	C26458
4	Griglia Posteriore	D12002
5	Piedino	10017
6	Pannello Anteriore con Griglia	Versione Attuale C22506
6	Pannello Anteriore	Fino a Matr. 31245 22275
7	Pannello Filtrante	18106
8	Telaio con Griglia e Filtro	C10205
9	Assieme Sportello	C10303
10	Piastra di Base	21001
11	Tube Portabulbo	20520

Rev. 5 - 01/08/2005



# IF 29

## GRUPPO FRIGORIFERO



### Componenti Comuni

Rif.	Descrizione Ricambio	Codice
3	Filtro Molecolare	14009
5	Montante	22253
6	Evaporatore	D14167
7	Compressore	23436
8	Tappo Valvola Vuoto-Carica	14006
9	Meccanismo Valvola Vuoto-Carica	14005
10	Corpo Valvola Vuoto-Carica	14007
11	Piastrina di Protezione	10432
12	Bobina Valvola Inversione Ciclo	23091
13	Corpo Valvola Inversione Ciclo	20410

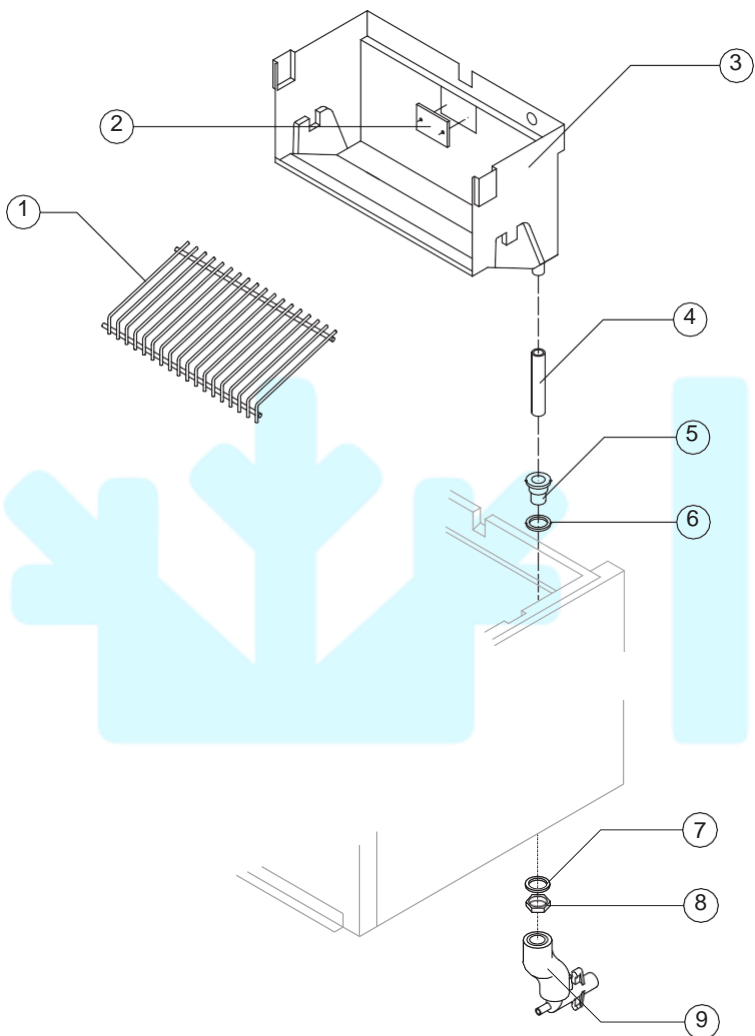
### Componenti Solo Versione Aria

Rif.	Descrizione Ricambio	Codice
1	Condensatore ad Aria	Versione Attuale 20534
1	Condensatore ad Aria	Fino a Matr. 104854 20069
4	Ventola Aspirante	20095

### Componenti Solo Versione Acqua

Rif.	Descrizione Ricambio	Codice
2	Condensatore ad Acqua	14002
4	Ventola Aspirante	Fino a Matr. 232332 10213

Rev. 5 - 01/08/2005



### Componenti Comuni

Rif.	Descrizione Ricambio	Codice	
1	Scivolo Cubetti	D12044	
2	Piastrina Blocca Scivolo	10009	
3	Cella Interna	10254	
4	Tubo per Raccordo Troppo Pieno	Versione Attuale	13106
4	Tubo per Raccordo Troppo Pieno	Fino a Matr. 65082	13063
5	Raccordo Scarico Contenitore	10472	
6	Guarnizione in Silicone	13006	
7	Guarnizione Polietilene Semirigido	13007	
8	Dado per Scarico Contenitore	10096	

### Componenti Solo Versione Aria

Rif.	Descrizione Ricambio	Codice
9	Collettore Scarichi	C10006

### Componenti Solo Versione Acqua

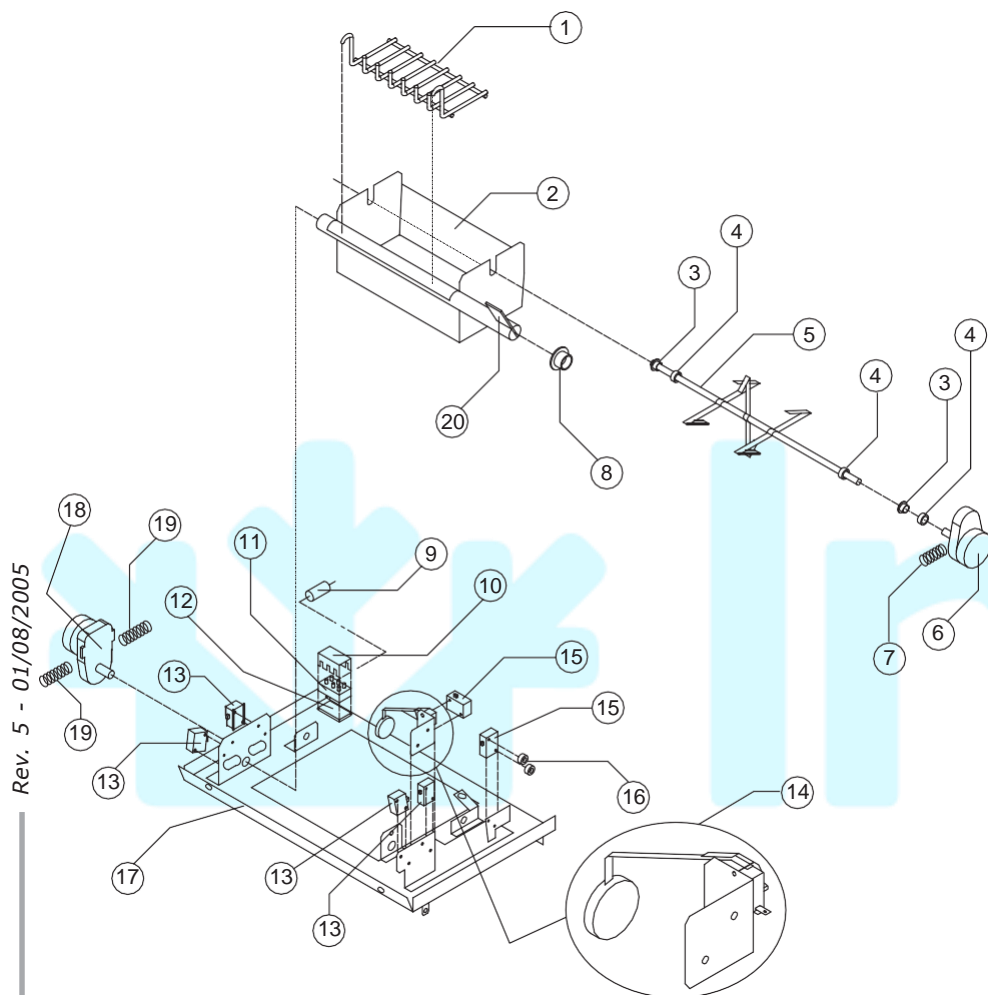
Rif.	Descrizione Ricambio	Codice
9	Collettore Scarichi	C26452

Rev. 5 - 01/08/2005



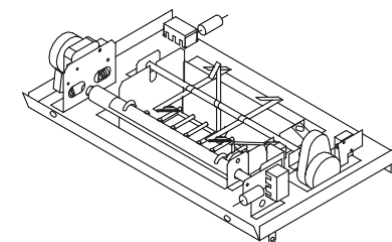
# IF 29

## SUPPORTO EVAPORATORE



Rif.	Descrizione Ricambio	Codice
1	Scivolo Interno	D12045
2	Bacinella con Perno	C22285
3	Bussola Autolubrificante 06/06	20230
4	Anello di Fermo Albero	20227
5	Albero con Palette	20258
6	Motoriduttore Palette	23194
7	Molla di Ritegno Motoriduttore	20228
8	Bussola Autolubrificante 12/07	20231
9	Condensatore 0,12 µF - 1000 V	23318
10	Coprimorsetto	23250
11	Morsetto	23249
12	Distanziatore Morsettiera	10143
13	Microinterruttore (normalmente chiuso)	23196
14	Kit Azionamento Micro Galleggiante	C26562
15	Microinterruttore (normalmente aperto)	23372
16	Rondella Spessoramento Micro	10250
17	Piastra Supporto Evaporatore	22283
18	Motoriduttore Ribaltamento	23195
19	Molla di Sostegno Motoriduttore	20232
20	Piastrina Premimicro	22258

 Per ordinare l'intera Piastra Supporto Evaporatore richiedere il Cod. C22283



Rev. 5 - 01/08/2005



# IF 29

## PARTI ELETTRICHE

### Componenti Comuni

Rif.	Descrizione Ricambio	Codice
3	Filtro Anti-Radiodisturbo	C23458
5	Pressostato Condensatore	23175
6	Termostato Contenitore	R23005
8	Relè	23190
9	Interruttore Luminoso Verde (On-Off)	23327

### Componenti Solo Versione Aria

Rif.	Descrizione Ricambio	Codice
1	Motore Ventilatore	23029
7	Filtro Anti-Radiodisturbo	C23459
12	Elettrovalvola Ingresso Acqua 1 Via	23001

### Componenti Solo Versione Acqua

Rif.	Descrizione Ricambio	Codice
1	Motore Ventilatore	Fino a Matr. 232332 23029
7	Filtro Anti-Radiodisturbo	Versione Attuale C23457
7	Filtro Anti-Radiodisturbo	Fino a Matr. 232332 C23459
10	Termostato di Sicurezza	C23114
11	Elettrovalvola Ingresso Acqua 2 Vie	23502

Rev. 5 - 01/08/2005

